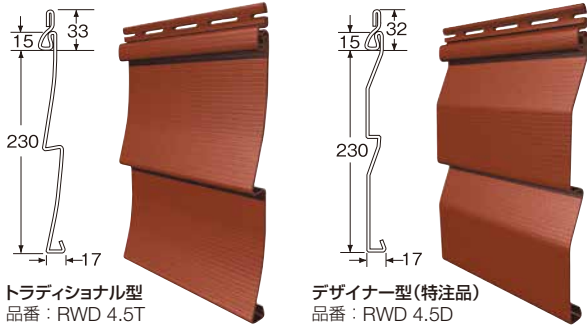


サイディング 本体/役物

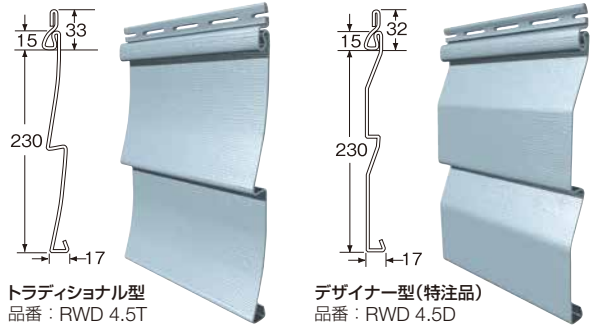
New Color Scape ニューカラースケープ



トラディショナル型
品番: RWD 4.5T

デザイナー型(特注品)
品番: RWD 4.5D

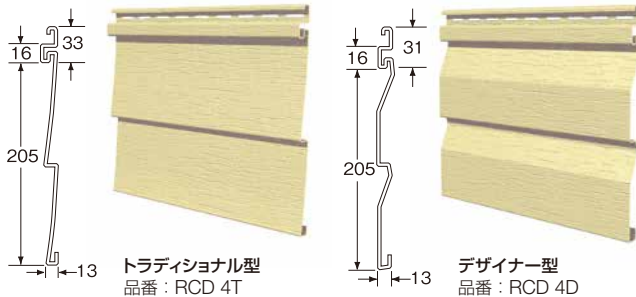
Wind Lock 240 ウインドロック 240



トラディショナル型
品番: RWD 4.5T

デザイナー型(特注品)
品番: RWD 4.5D

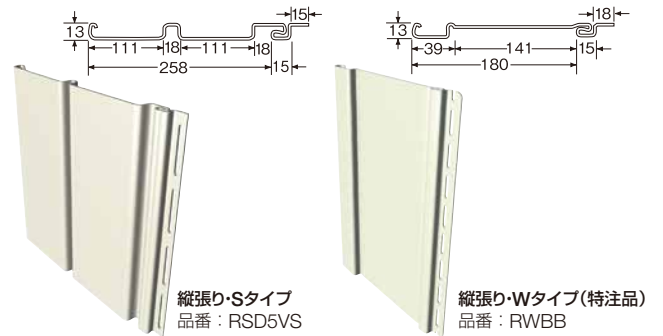
Royal Yokobari ロイヤル よこ張り



トラディショナル型
品番: RCD 4T

デザイナー型
品番: RCD 4D

Royal Tatebari ロイヤル たて張り

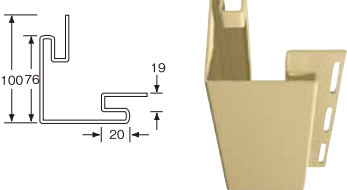


縦張り・Sタイプ
品番: RSD5VS

縦張り・Wタイプ(特注品)
品番: RWBB

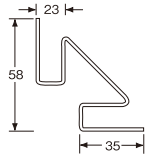
出隅

品番: 034 UWOCF



入隅

品番: 078 MIP



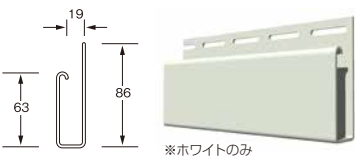
Jチャンネル

品番: 034 MJC



ワイドJチャンネル

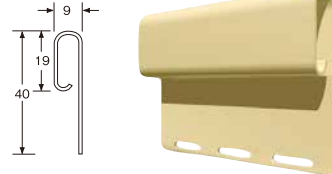
品番: 078 WMJCWH



※ホワイトのみ

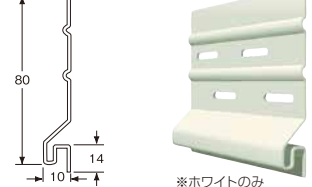
トリム

品番: MFT



スターター

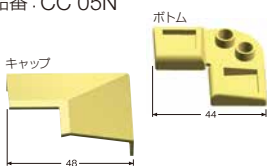
品番: SS 01



※ホワイトのみ

角形コーナーキャップ

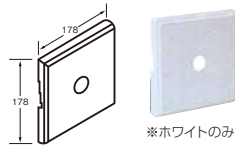
品番: CC 05N



※寸法図(単位: mm)

f-マウント

品番: f-MOUNT

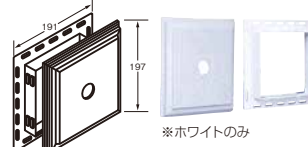


※ホワイトのみ

ロイヤルよこ張り専用

s-マウント

品番: s-MOUNT

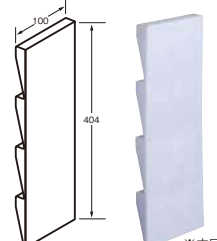


※ホワイトのみ

各シリーズ共用

サポートボード

品番: SD-SB (PE製 耐候仕様)



NEW

ロイヤルよこ張り専用

※ホワイトのみ